

Балаковский инженерно-технологический институт – филиал федерального государственного автономного образовательного учреждения высшего образования
«Национальный исследовательский ядерный университет «МИФИ»

Факультет атомной энергетики и технологий
Кафедра «Атомная энергетика»

РАБОЧАЯ ПРОГРАММА

по дисциплине «Электрические станции и подстанции»

Направления подготовки

«13.03.02. Электроэнергетика и электротехника»

Основная профессиональная образовательная программа

«Электроснабжение»

Квалификация выпускника

Бакалавр

Форма обучения

Очная

Цели и задачи дисциплины

Цель преподавания дисциплины: формирование систематических знаний об электрической части всех типов электростанций, подстанций высших напряжений, питающих отраслевые объекты, и сетей промышленных районов; овладение знаниями о конструктивных особенностях и расчетах параметров основного электрооборудования, схемах электрических соединений в соответствии с основной образовательной программой «Электроснабжение» (направление подготовки 13.03.02 Электроэнергетика и электротехника), обеспечивающее бакалавру возможность осуществлять профессиональную деятельность согласно требованиям профессиональных стандартов:

- «16.147. Специалист по проектированию систем электроснабжения объектов капитального строительства».
- «20.041. Работник по оперативно-технологическому управлению в электрических сетях».

Задачи изучения дисциплины:

усвоение принципов построения электрической части электростанций и подстанций, их главных электрических схем, систем собственных нужд и управления;

знакомство с конструкцией основного электрооборудования, распределительных устройств (РУ) и вспомогательных систем;

овладение навыками электротехнических расчетов по оценке параметров режима и выбору электрооборудования и основных элементов электрической части электростанций и подстанций с учетом их технико-экономических характеристик и требований энергосистем;

курсовое проектирование, которое позволяет приобрести практические знания и навыки решения инженерной задачи и работы с технической и справочной литературой;

получение знаний по вопросам экологии и стандартизации параметров электрооборудования.

Место дисциплины в структуре ООП ВО

Перечень дисциплин, усвоение которых необходимо студентам для изучения курса «Электрические станции и подстанции» составляют дисциплины: «Теоретические основы электротехники», «Основы электроэнергетики» («Передача и распределение электрической энергии»), «Электромагнитные переходные процессы в электроэнергетических системах», «Электрические машины», «Электроэнергетические системы и сети».

Знания, полученные по освоению дисциплины, необходимы при осуществлении профессиональной деятельности бакалавра, выполнении выпускной квалификационной работы и изучении основных дисциплин по профилю подготовки: «Релейная защита и автоматизация электроэнергетических систем», «Электрические аппараты», «Электроснабжение», «Надёжность электроснабжения», «Проектирование СЭС промышленных предприятий».

Обобщенные трудовые функции, которые сможет полностью или частично продемонстрировать студент при освоении данной дисциплины:

- В/02.6. Разработка текстовой и графической частей проектной документации системы электроснабжения объектов капитального строительства.
- Е/01.6. Организация и контроль выполнения функций по оперативно-технологическому управлению

Компетенции обучающегося, формируемые в результате освоения дисциплины

В процессе освоения данной дисциплины у студента формируются следующие компетенции:

универсальные

Код компетенции	Наименование компетенции	Индикаторы достижения компетенции
УК-6	Способен управлять своим временем, выстраивать и реализовывать траекторию	З-УК-6 Знать: основные приемы эффективного управления собственным временем; основные методики самоконтроля, саморазвития и самообразования на протяжении всей жизни У-УК-6 Уметь: эффективно планировать и

	саморазвития на основе принципов образования в течение всей жизни	контролировать собственное время; использовать методы саморегуляции, саморазвития и самообучения В-УК-6 Владеть: методами управления собственным временем; технологиями приобретения, использования и обновления социокультурных и профессиональных знаний, умений, и навыков; методиками саморазвития и самообразования в течение всей жизни
--	---	--

профессиональные

Задачи профессиональной деятельности (ЗПД)	Объект или область знания	Код и наименование компетенции	Индикаторы достижения компетенции
Участие в расчетах и проектировании объектов профессиональной деятельности в соответствии с техническим заданием с использованием стандартных средств автоматизации проектирования ; проведение предварительного технико-экономического обоснования проектных решений	Электрические станции и подстанции; электроэнергетические системы и сети; системы электроснабжения городов, промышленных предприятий, сельского хозяйства, транспортных систем и их объекты	ПК-1 Способен принимать участие в проектировании объектов профессиональной деятельности в соответствии с техническим заданием и нормативно-технической документацией, соблюдая различные технические и экологические требования	З-ПК-1 Знать: методы разработки технической документации и нормативную базу для составления информационных обзоров, рецензий, отзывов, заключений на техническую документацию У-ПК-1 Уметь: осуществлять взаимодействие с проектными, конструкторскими организациями и организациями изготовителями электротехнического оборудования, выполнять анализ проектной документации В - ПК-1 Владеть: навыками использования типовых проектов и анализ применимости указанного в проекте электротехнического оборудования для объекта профессиональной деятельности
Участие в расчетах и проектировании объектов профессиональной деятельности в соответствии с техническим заданием с использованием стандартных средств автоматизации проектирования ; проведение предварительного технико-экономического обоснования проектных решений	Электрические станции и подстанции; электроэнергетические системы и сети; системы электроснабжения городов, промышленных предприятий, сельского хозяйства, транспортных систем и их объекты	ПК-2 Способен проводить обоснование проектных решений	З-ПК-2 Знать: нормальные, аварийные, послеаварийные и ремонтные режимы работы объектов профессиональной деятельности, допустимые перегрузки по току и температурам; технические характеристики, конструктивные особенности основного оборудования У-ПК-2 Уметь: оперативно принимать и реализовывать решения (в рамках должностных обязанностей); производить анализ проектной документации и выдавать замечания и предложения В-ПК-2 Владеть: навыками обоснования принятых решений на основании требований нормативной документации
Организация, обеспечение	Электрические станции и	ПК-6 Способен осуществлять	З-ПК-6 Знать: порядок производства оперативных

заданных диспетчерских графиков и соблюдение надежности и экономичности режимов работы	подстанции; электроэнергетические системы и сети; системы электроснабжения городов, промышленных предприятий, сельского хозяйства, транспортных систем и их объекты	изменение схем соединений сети и управлять режимами работ электрооборудования в нормальных и аварийных режимах	переключений и ведения оперативных переговоров; ликвидации технологических нарушений в электрической части; характерные неисправности и повреждения ЭТО, способы их предупреждения, определения и устранения. У-ПК-6 Уметь: осуществлять оперативные переговоры и оформлять оперативную документацию; контролировать режимы работы турбогенераторов, трансформаторов, автотрансформаторов и шунтирующих реакторов, а также производить изменения в схемах электрических соединений объекта профессиональной деятельности В-ПК-6 Владеть: навыками работы с современными системами управления, сбора и передачи данных, постоянного мониторинга состояния оборудования, параметров его режима работы и их анализа
--	---	--	---

Задачи воспитания, реализуемые в рамках освоения дисциплины

В процессе освоения данной дисциплины реализуются следующие задачи воспитания:

Направление/цели	Создание условий, обеспечивающих их	Использование воспитательного потенциала учебной дисциплины	Вовлечение в разноплановую внеучебную деятельность
Профессиональное воспитание	- формирование ответственности и за профессиональный выбор, профессиональное развитие и профессиональные решения (B18)	Использование воспитательного потенциала дисциплин профессионального модуля для формирования у студентов ответственности за свое профессиональное развитие посредством выбора студентами индивидуальных образовательных траекторий, организации системы общения между всеми участниками образовательного процесса, в том числе с использованием новых информационных технологий.	1. Организация научно-практических конференций, круглых столов, встреч с ведущими специалистами предприятий экономического сектора города по вопросам технологического лидерства России. 2. Участие в подготовке публикаций в высокорейтинговых рецензируемых научных изданиях
	- формирование навыков коммуникации, командной работы и лидерства (B20);	1. Использование воспитательного потенциала дисциплин профессионального модуля для развития навыков коммуникации, командной работы и лидерства, творческого инженерного мышления, стремления следовать в профессиональной деятельности	1. Организация научного подхода и чувства «Все в одной команде» через участие студентов в проведении круглых столов и семинаров. Формирование

	<p>- формирование творческого инженерного/ профессионального мышления, навыков организации коллективной проектной деятельности (B22)</p>	<p>нормам поведения, обеспечивающим нравственный характер трудовой деятельности и неслужебного поведения, ответственности за принятые решения через подготовку групповых курсовых работ и практических заданий, решение кейсов, прохождение практик и подготовку ВКР. 2.Использование воспитательного потенциала дисциплин профессионального модуля для: - формирования производственного коллективизма в ходе совместного решения как модельных, так и практических задач, а также путем подкрепление рационально-технологических навыков взаимодействия в проектной деятельности эмоциональным эффектом успешного взаимодействия, ощущением роста общей эффективности при распределении проектных задач в соответствии с сильными компетентностными и эмоциональными свойствами членов проектной группы.</p>	<p>вертикальных связей и формальных правил жизни при проведении студенческих конкурсов</p>
	<p>формирование профессиональной ответственности в области исследования, проектирования, конструирования и эксплуатации теплотехнического и(лил) электротехнического оборудования (B28); -формирование творческого инженерного мышления и стремления к постоянному самосовершенствованию в сфере интеграции новых</p>	<p>1. Использование для формирования чувства личной ответственности в области исследования, проектирования, конструирования и эксплуатации теплотехнического и(лил) электротехнического оборудования воспитательного потенциала блока профессиональных дисциплин: Проектирование и оптимизация установок по снабжению энергоносителями/ Проектирование систем электроснабжения промышленных предприятий/Проектирование систем электроснабжения городов; Алгоритмизация и моделирование в теплоэнергетике и теплотехнологии/ Математические модели физических процессов в электротехнике и электроэнергетике; Обследование и испытание теплоэнергетического оборудования промышленных предприятий/ Релейная защита и автоматизация электроэнергетических систем. Электрические станции и подстанции; Электроэнергетические системы и</p>	<p>1. Организация и проведение экскурсий, научно-практических конференций, форумов, круглых столов, вебинаров по вопросам профессиональной деятельности 2. Участие в студенческих олимпиадах и конкурсах научных проектов, творческих мероприятиях, конкурсах профессионального мастерства, в том числе по стандартам WorldSkills. 3. Участие в подготовке публикаций в периодических научных изданиях; Участие в деятельности студенческого научного общества</p>

технологий и модернизации существующих энергоресурсов (В29).	сети; Электроснабжение; Основы проектирования электрооборудования; Электромеханические переходные процессы в электроэнергетических системах. 2. Развитие навыков творческого мышления путем содействия и поддержки участия студентов в научно-практических мероприятиях внутривузовского регионального и/или всероссийского уровня по электро- и(или) теплоэнергетике.
--	---

Структура и содержание учебной дисциплины

Дисциплина преподается студентам в 6-ом семестре. Общая трудоемкость дисциплины составляет 5 зачетных единицы, 180 ак. часов.

Календарный план

Раздел	№ Темы	Наименование раздела (темы) дисциплины	Виды учебной деятельности (в часах)					Аттестация раздела (форма)	Максимальный балл за раздел
			Всего	Лекции	Лабораторные	Практические	СРС		
1	1	Общие сведения об электроустановках	22	4	2	4/2	12	КП Пр1	30
	2	Главные схемы электрических станций и подстанций	22/5	4	2	4/2	12	Лр1 Пр2	
	3	Основное оборудование электрических станций и подстанций	20/5	2	2	4/2	12	Лр2	
	4	Короткое замыкание в электрических установках	20/2	2	2	4/2	12	Пр3	
	5	Электрические аппараты и токоведущие части	30/2	8/2	2	4/2	16	Лр3 Пр4 Пр5 Тест 1	
2	6	Конструкции распределительных устройств	22/2	4/2	2	4/2	12	Лр4 Пр6	20
	7	Собственные нужды на ЭС и ПС. Системы оперативного тока на ЭСиПС	22/2	4/2	2	4	12	Лр5 Пр7	
	8	Молниезащитные и заземляющие устройства ЭС и ПС	22/2	4/2	2	4	12	Лр6 Пр8 Тест 2	
Вид промежуточной аттестации			180/20	32/8	16	32/12	100	Зачет с оц.	50

Содержание лекционного курса

Темы лекции. Вопросы, отрабатываемые на лекции	Всего часов	Учебно-методическое обеспечение
1	2	3
Лекция 1. Общие сведения об электроустановках. 1. Потребители электрической энергии. 2. Годовой график продолжительности нагрузок. 3. Суточные графики нагрузки электростанций и подстанций. 4. Режимы работы нейтралей в электроустановках.	4	1-4
Лекция 2. Главные схемы электрических станций и подстанций. 1. Виды схем и их назначение. 2. Структурные схемы электростанций и подстанций 3. Схемы электрических соединений на стороне 10 кВ. 4. Схемы электрических соединений на стороне 35 кВ и выше.	4	
Лекция 3. Основное оборудование электрических станций и подстанций. 1. Синхронные генераторы. 2. Силовые трансформаторы и автотрансформаторы. 3. Синхронные и статические компенсаторы 4. Выбор числа и мощности трансформаторов на подстанции.	2	
Лекция 4. Короткое замыкание в электрических установках. 1. Расчет токов короткого замыкания в электрических установках напряжением более 1 кВ. 2. Электродинамическое и термическое действие токов короткого замыкания. 3. Методы ограничения токов короткого замыкания.	2	
Лекция 5. Электрические аппараты и токоведущие части. 1. Высоковольтные коммутационные аппараты. 2. Токоведущие части электрических станций и подстанций. 3. Система измерений на станциях и подстанциях. 4. Измерительные трансформаторы.	8	
Лекция 6. Конструкции распределительных устройств. 1. Открытые распределительные устройства. 2. Закрытые распределительные устройства. 3. Комплектные распределительные устройства. 4. Размещение распределительных устройств на территории электрических станций и подстанций.	4	
Лекция 7. Собственные нужды на ЭС и ПС. 1. Состав собственных нужд (СН) ЭС и ПС. Требования к надежности электроснабжения, структура расхода энергии на СН. 2. Основные виды привода механизмов потребителей энергии СН ЭС. Источники энергии. Номинальные напряжения и частоты сетей СН ЭС. Схемы питания СН ПС. Резервирование в схемах питания СН. 3. Системы оперативного тока на ЭС и ПС. Виды оперативного тока: постоянный, выпрямленный и переменный. Их особенности, источники питания и области применения. Назначение и типы щитов управления. 4. Классификация и назначение вторичных цепей на ЭС и ПС (цепи контроля, измерения, управления, сигнализации и блокировки)	4	
Лекция 8. Молниезащитные и заземляющие устройства ЭС и ПС. 1. Расчет заземляющих устройств ЭС и ПС. 2. Расчет молниезащитных устройств ЭС и ПС.	4	
Всего	32	

Перечень практических занятий

Тема практического занятия. Вопросы, обрабатываемые на практическом занятии	Всего часов	Учебно-методическое обеспечение
1	2	3
Обработка графиков нагрузок приемников	4	1-4
Выбор силовых трансформаторов и автотрансформаторов в схемах подстанций.	4	
Расчет токов короткого замыкания в схемах подстанций.	4	
Выбор и проверка коммутационной аппаратуры в схемах РУ подстанций.	4	
Выбор измерительных трансформаторов тока и напряжения в схемах РУ подстанций.	4	
Выбор и проверка токоведущих частей в схемах РУ подстанций.	4	
Выбор параметров заземляющего устройства подстанции.	4	
Выбор средств молниезащиты подстанции.	4	
всего	32	

Перечень лабораторных работ

Тема лабораторных работ. Задания, вопросы, обрабатываемые на лабораторном занятии	Всего часов	Учебно-методическое обеспечение
1	2	3
Режимы нейтрали в электрических установках	3	1-4
Силовые трансформаторы	3	
Синхронные компенсаторы	3	
Ток короткого замыкания	3	
Ограничение токов короткого замыкания	2	
Собственные нужды электрических станций и подстанций	2	
всего	16	

Задания для самостоятельной работы студентов

Вопросы для самостоятельного изучения (задания)	Всего часов	Учебно-методическое обеспечение
1	2	3
Общие сведения об электроустановках.	12	1-4
Главные схемы электрических станций и подстанций.	12	
Основное оборудование электрических станций и подстанций.	12	
Короткое замыкание в электрических установках..	12	
Электрические аппараты и токоведущие части.	16	
Конструкции распределительных устройств.	12	
Собственные нужды на ЭС и ПС.	12	
Системы оперативного тока на ЭС и ПС.	12	
Молниезащитные и заземляющие устройства ЭС и ПС.	12	
всего	100	

Расчетно-графическая работа не предусмотрена учебным планом

Курсовая работа не предусмотрена учебным планом

Курсовой проект

В курсовом проекте разрабатываются вопросы проектирования электрической части районной понизительной подстанции на высшее напряжение 35, 110 и 220 кВ и вторичное напряжение 10 кВ для подстанций с двухобмоточными трансформаторами и 35 и 10 кВ - с трехобмоточными.

Целью курсового проектирования является закрепление теоретического материала, полученного студентом при изучении дисциплин «Электрические станции и подстанции», «Переходные процессы в электроэнергетических системах», «Электроэнергетические системы и сети» и др.

Работая над выполнением курсового проекта, студент приобретает первоначальный опыт проектно-конструкторской работы, изучает методы проектирования электроустановок, а также знакомится с литературой, используемой при проектировании электрических схем и распределительных устройств.

Студент выполняет один из вариантов индивидуального задания, который получает от преподавателя. Задание содержит общую схему электроснабжения, по которой согласно номеру варианта студент составляет расчетную схему, и исходные данные элементов расчетной схемы. Курсовой проект состоит из расчетно-пояснительной записки (40-45 страниц печатного текста) и графической части (два листа чертежей формата А1).

Содержание расчетно-пояснительной записки:

Введение

1. Обработка графиков нагрузок потребителей
2. Выбор числа и мощности силовых трансформаторов на проектируемой подстанции
3. Выбор главной схемы электрических соединений подстанции
4. Расчет токов короткого замыкания
5. Выбор основного электрооборудования и токоведущих частей
6. Выбор оперативного тока и источников питания
7. Собственные нужды подстанции
8. Расчет молнезащиты подстанции
9. Расчет заземления подстанции

Заключение

Список литературы

Приложение

Графическая часть проекта содержит следующие чертежи:

1. главная схема электрических соединений подстанции;
2. конструктивный чертеж распрестройства ВН (план и разрез по ячейке, задаваемой руководителем), схема заполнения РУ 10 кВ и схема сетевого района

График выполнения курсового проекта

Срок выполнения по неделям	Выполненная работа по проекту
1	Выдача заданий
2	Обработка графиков нагрузок потребителей
3	Выбор числа и мощности силовых трансформаторов
4-5	Расчет токов короткого замыкания
6	Выбор главной схемы электрических соединений подстанции
8	Определение необходимости ограничения токов короткого замыкания
10-11	Выбор основного электрооборудования и токоведущих частей
12	Выбор оперативного тока и источников питания
13	Собственные нужды подстанции
16	Расчет молнезащиты, заземления подстанции
16	Проверка пояснительной записки
17	Защита курсового проекта

Курсовой проект оценивается отдельно, исходя из 100 баллов.

Критерии оценивания курсового проекта

Оценка по 100-бальной системе	Оценка курсового проекта (стандартная)	Требования к знаниям
1	2	3
90-100	<i>«отлично»</i>	Оценка «отлично» выставляется студенту, если он глубоко знает материал курсового проекта, обосновывая принятые конструктивные решения при выборе главной схемы подстанции и выборе основного электрооборудования и токоведущих частей. Свободно отвечает на поставленные вопросы, как практического характера, так и теоретического из вопросов аттестации разделов курса. В ответах правильно обосновывает принятые решения. Содержание курсового проекта полностью соответствует заданию на курсовое проектирование. Расчеты выполнены без ошибок, графический материал выполнен в соответствии с ГОСТ.
75-89	<i>«хорошо»</i>	Оценка «хорошо» выставляется студенту, если он допускает неточности непринципиального характера, а также студент выполнял курсовой проект с отставанием от графика по неважной причине.
60-74	<i>«удовлетворительно»</i>	Оценка «удовлетворительно» выставляется студенту, если он имеет знания только основного материала, не усвоил особенностей при выборе главной схемы подстанции и выборе основного электрооборудования и токоведущих частей. Допускает неточности, недостаточно правильные формулировки, нарушения логической последовательности в изложении методики выполнения расчетов и проектирования.
0-59	<i>«неудовлетворительно»</i>	Оценка «неудовлетворительно» выставляется студенту, который не знает значительной части курсового проекта, допускает существенные ошибки, самостоятельность выполнения курсового проекта не подтверждается. Оценка «неудовлетворительно» ставится студентам, которые не могут продолжить обучение без дополнительных занятий по дисциплине.

Образовательные технологии

При реализации учебного материала курса используются различные образовательные технологии, способствующие созданию атмосферы свободной и творческой дискуссии как между преподавателем и студентами, так и в студенческой группе.

Практическая подготовка при реализации учебной дисциплины организуется путем проведения практических занятий, предусматривающих участие обучающихся в выполнении отдельных элементов работ, связанных с будущей профессиональной деятельностью.

Практическая подготовка также включает в себя занятия лекционного типа, которые предусматривают передачу учебной информации обучающимся, необходимой для последующего выполнения работ, связанных с будущей профессиональной деятельностью.

Целью при этом является выработка у студентов навыков и компетенций, позволяющих самостоятельно вести исследовательскую и научно-педагогическую работу.

Аудиторные занятия проводятся в виде лекций, практических и лабораторных занятий с использованием ПК и компьютерного проектора.

При выполнении практических заданий по всем темам курса предполагается использование метода проектов, заключающегося в выполнении индивидуальных заданий. При обсуждении итогов выполнения заданий на практических занятиях предполагается использовать метод дискуссии.

Самостоятельная работа студентов проводится под руководством преподавателей, с оказанием консультаций и помощи при подготовке к практическим занятиям.

В рамках настоящей дисциплины предусмотрена экскурсия на действующую

электрическую понизительную трансформаторную подстанцию высокого напряжения и встречи с представителями энергокомпаний.

Фонд оценочных средств

Фонд оценочных средств по дисциплине обеспечивает проверку освоения планируемых результатов обучения (компетенций и их индикаторов) посредством мероприятий текущего, рубежного и промежуточного контроля по дисциплине.

Связь между формируемыми компетенциями и формами контроля их освоения представлена в следующей таблице:

№ п/п	Наименование контролируемых разделов (темы)	Код и наименование индикатора достижения компетенций	Наименование оценочного средства
Входной контроль			
1	Входной контроль		Вопросы входного контроля (письменно)
Аттестация разделов, текущий контроль успеваемости			
1	Схемы электрических станций и подстанций и выбор высоковольтного оборудования ЭСипС	3-УК-6, У-УК-6, В-УК-6 3-ПК-1, У-ПК-1, В-ПК-1 3-ПК-2, У-ПК-2, В-ПК-2 3-ПК-6, У-ПК-6, В-ПК-6	Курсовой проект Тест – 1, письменно
2	Конструкции распределительных устройств подстанций	3-ПК-1, У-ПК-1, В-ПК-1 3-ПК-2, У-ПК-2, В-ПК-2 3-ПК-6, У-ПК-6, В-ПК-6	Курсовой проект Тест – 2, письменно
Промежуточная аттестация			
1	экзамен	3-ПК-1, У-ПК-1, В-ПК-1 3-ПК-2, У-ПК-2, В-ПК-2 3-ПК-6, У-ПК-6, В-ПК-6 3-УК-6, У-УК-6, В-УК-6	Вопросы к экзамену (устно)

Входной контроль предназначен для выявления пробелов в знаниях студентов и готовности их к получению новых знаний. Оценочные средства для входного контроля представляют собой вопросы, которые проводятся в письменной форме. На ответы дается 45 минут.

Вопросы входного контроля

1. Типы электрических станций.
2. Типы понижающих подстанций.
3. Графики электрических нагрузок.
4. Типы и основные характеристики силовых трансформаторов.
5. Выбор числа и мощности силовых трансформаторов подстанций

Аттестация разделов по дисциплине проводится по результатам выполнения лабораторных, практических работ и тестирования разделов.

Шкалы оценки образовательных достижений аттестации разделов

№ п/п	Наименование оценочного средства	Краткая характеристика оценочного средства	Представление оценочного средства в фонде
1	Раздел 1	Отчет Лр-1,2,3 Отчет Пр-1,2,3,4,5 Тест 1(20 тестовых вопросов)	3*2=6 баллов 5*3=15 баллов 9 баллов Итого 30 баллов
2	Раздел 2	Отчет Лр-4,5,6 Отчет Пр-6,7,8 Тест 2 (10 тестовых вопросов)	3*2=6 баллов 3*3=9 баллов 5 баллов Итого 20 баллов

Тест – это форма контроля, направленная на проверку уровня освоения контролируемого теоретического и практического материала по дидактическим единицам дисциплины (терминологический аппарат, основные методы).

Тест-1(20 вопросов) время выполнения 40 минут,

Тест-2 (10 вопросов) время выполнения 20 минут.

Тест- 1 Схемы электрических станций и подстанций и выбор высоковольтного оборудования ЭСиПС

Вопрос 1. **К тепловым электростанциям относят:**

1. Паротурбинные электростанции
2. Газотурбинные установки (ГТУ)
3. Парогазовые установки (ПГУ)
4. Дизельные

Вопрос 2. **Двухконтурная технологическая схема энергоблока АЭС у реакторов:**

1. Реакторов на быстрых нейтронах (БН)
2. Водо-водяных энергетических реакторов (ВВЭР)
3. Реакторов большой мощности канального типа (РБМК)

Вопрос 3. **Гидрогенератор предназначен для преобразования:**

1. Механической энергии в электрическую энергию
2. Электрической энергии в механическую энергию
3. Механической энергии в механическую энергию

Вопрос 4. **В какой системе охлаждения генератора воздушный поток не является главным охладителем обмотки статора.**

1. Воздушной
2. Непосредственной водяной
3. Смешанной

Вопрос 5. **Основные элементы конструкции трансформатора:**

1. магнитная система
2. распределительная система
3. система охлаждения
4. система защиты
5. система автоматики

Вопрос 6. **Коэффициент трансформации силовых трансформаторов рассчитывается по формул**

1. $Km = I1/I2$
2. $Km = U1*U2$
3. $Km = U1/U2$

Вопрос 7. **Устройства РПН (регулирование под нагрузкой) трансформатора позволяют регулировать напряжение:**

1. в пределах $\pm 5\%$.
2. ступенями $\pm 10(16) \times 1,5\%$

Вопрос 8. **Каким параметром нормируется термическая стойкость высоковольтных аппаратов:**

1. номинальным током отключения
2. номинальным током термической стойкости аппарата
3. номинальным напряжением
4. предельно сквозным током

Вопрос 9. **Каким параметром нормируется электродинамическая стойкость высоковольтных аппаратов:**

1. номинальным напряжением
2. номинальным током термической стойкости аппарата
3. предельный сквозной ток короткого замыкания $i_{пр-скв}$

4. номинальным током отключения

Вопрос 10. На каких изоляторах крепятся жесткие шины:

1. штыревых
2. подвесных
3. опорных

Вопрос 11. Сечение гибких токопроводов и проводов воздушных линий выбирают:

1. по напряжению
2. по экономической плотности тока
3. по свойствам окружающей среды

Вопрос 12. Выключатели высокого напряжения характеризуют параметрами:

1. номинальное напряжение $U_{ном}$
2. номинальный ток $I_{ном}$
3. номинальный ток отключения $I_{откл}$
4. допустимый ток и длительность тока термической стойкости $I_{терм}, t_{терм}$
5. ток электродинамической стойкости $I_{дин}$.

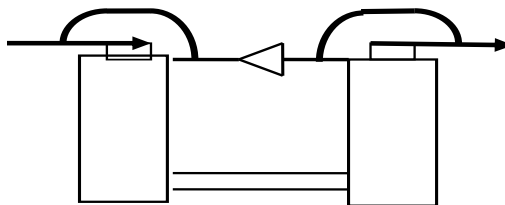
Вопрос 13. Какие выключатели относятся к газовым:

1. Элегазовые
2. Воздушные
3. Вакуумные
4. Масляные

Вопрос 14. Разъединитель – это:

1. Коммутационный аппарат, предназначенный для создания искусственного КЗ в электрической цепи;
2. Аппарат, предназначенный для включения и отключения участков электрической сети или электрических установок, находящихся под нагрузкой;
3. Аппарат, предназначенный для включения и отключения участков электрической сети или электрических установок, не находящихся под нагрузкой.

Вопрос 15. Конструкция какого разъединителя представлена на рисунке:



1. поворотный (горизонтально-поворотный)
2. рубящий (вертикально-поворотный)
3. подвесной
4. пантографический (со складывающимися ножами)

Вопрос 16. Разъединители напряжения характеризуют следующими параметрами:

1. номинальное напряжение $U_{ном}$
2. номинальный ток $I_{ном}$
3. номинальный ток отключения $I_{откл}$
4. допустимый ток и длительность тока термической стойкости $I_{терм}, t_{терм}$
5. ток электродинамической стойкости $I_{дин}$.

Вопрос 17. Короткозамыкатель – это:

1. Коммутационный аппарат, предназначенный для создания искусственного КЗ в электрической цепи;
2. Аппарат, предназначенный для включения и отключения участков электрической сети или электрических установок, находящихся под нагрузкой;
3. Аппарат, предназначенный для включения и отключения участков электрической сети или электрических установок, не находящихся под нагрузкой.

Вопрос 18. Отделитель – это:

1. Коммутационный аппарат, предназначенный для создания искусственного КЗ в электрической цепи;

2. Трехполюсный разъединитель, снабженный приводом для автоматического отключения обесточенной цепи;

3. Аппарат, предназначенный для включения и отключения участков электрической сети или электрических установок, не находящихся под нагрузкой.

Вопрос 19. – **Трансформаторы тока предназначены для:**

1. Измерения тока цепей высокого напряжения
2. Уменьшения первичного тока до номинальных значений тока стандартных измерительных приборов

3. Понижения высокого напряжения до стандартных значений измерительных приборов

Вопрос 20. – **Классы точности трансформаторов тока:**

1. 0,2 0,5 1 5 10
2. 0,1 0,5 1 3 10
3. 0,2 0,5 1 3 10

Тест проводится на десятой неделе учебных занятий.

Время, отводимое на тест, составляет 45 минут

Тест - 2 Конструкции распределительных устройств подстанций

Вопрос 1. – **Для чего применяются трансформаторы тока класса 0,5?**

1. Для коммерческого учета
2. Для релейной защиты
3. Для присоединения точных лабораторных приборов
4. для технических измерений

Вопрос 2. **Номинальный вторичный ток измерительного трансформатора тока равен:**

1. **0,5 и 1 А**
2. 1 и 2 А
3. 1 и 5 А
4. 5 и 10 А

Вопрос 3. – **Трансформаторы напряжения предназначены для:**

1. Измерения напряжения высоковольтных линий
2. Уменьшения первичного тока до номинальных значений тока стандартных измерительных приборов

3. Понижения высокого напряжения до стандартных значений измерительных приборов

Вопрос 4. **Классы точности измерительных трансформаторов напряжения:**

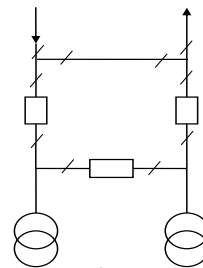
1. 0,2 0,5 1 3
2. 0,1 0,5 1 3
3. 0,2 0,5 1 5

Вопрос 5. **Номинальное вторичное напряжение трансформатора напряжения равно:**

1. **220 В**
2. 100 и $100/\sqrt{3}$ В
3. 380

Вопрос 6. **Какая схема распределительного устройства представлена на рисунке:**

1. Квадрат
2. Мостик
3. Полуторная схема или схема 3/2

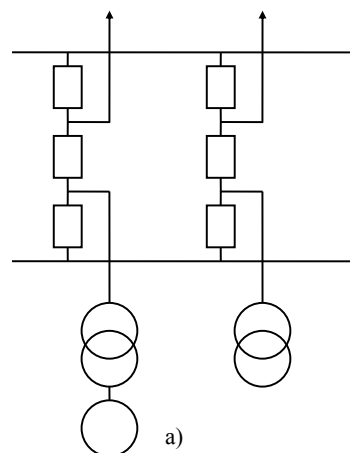


Вопрос 7. **Мостиковые схемы применяются для РУ высшего напряжения проходных (транзитных) подстанций:**

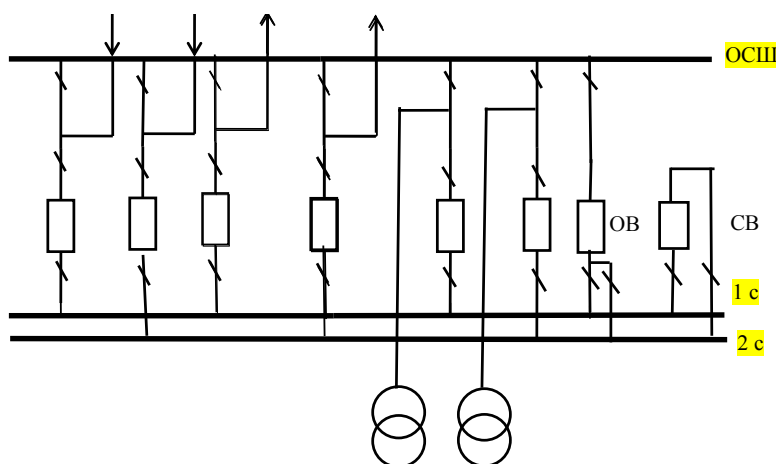
1. 330-500 кВ
2. 35 - 220 кВ
3. 750 кВ

Вопрос 8. **Какая схема распределительного устройства представлена на рисунке:**

1. Полуторная схема или схема 3/2
2. Схема 4/3
3. Квадрат



Вопрос 9. **Какая схема распределительного устройства представлена на рисунке:**



1. Схема с одной рабочей системой шин с обходной шиной
2. Схема с двумя рабочими системами шин с обходной шиной
3. Схема с двумя рабочими системами сборных шин без обходной шины

Вопрос 10. **Какие применяются схемы распределительных устройств для напряжений 330-500 кВ:**

1. Мостик
2. Квадрат
3. Схема 3/2
4. Схема 4/3

Промежуточная аттестация осуществляется в форме экзамена.

Перечень вопросов для подготовки к зачету с оценкой

1. Типы электростанций (КЭС, ТЭЦ, АЭС, ГЭС, ГАЭС). Их характеристика и технико-экономические показатели.
2. Требования к главным схемам электростанций. Элементы главной схемы. Факторы, влияющие на выбор схем.
3. Главные схемы КЭС, ТЭЦ, АЭС, ГЭС.
4. Главные схемы подстанций.
5. Графики нагрузок электростанций и подстанций. Классификация, назначение.
6. Режимы работы электрооборудования (нормальный, ремонтный, аварийный, послеаварийный).
7. Классификация и назначение электротехнического оборудования электростанций и подстанций.
8. Синхронные генераторы: типы, параметры, режимы работы, системы охлаждения.

9. Силовые трансформаторы: типы и основные характеристики, системы охлаждения.
10. Выбор числа и мощности силовых трансформаторов.
11. Определение потерь электроэнергии в двух- и трехобмоточных трансформаторах.
12. Синхронные и статические компенсаторы.
13. Методы расчета трехфазного тока короткого замыкания: назначение и порядок расчета.
14. Условия работы аппаратов в нормальном и аварийном режимах (термическая и динамическая стойкость к токам КЗ).
15. Способы ограничения токов короткого замыкания на электрических станциях и подстанциях.
16. Токоограничивающие реакторы: назначение, конструкция, параметры, выбор.
17. Сдвоенные реакторы. Принцип действия, режимы работы. Преимущества по сравнению с обычными реакторами, выбор.
18. Коммутационные аппараты: типы, назначения.
19. Высоковольтные выключатели: основные параметры, классификация, условия выбора.
20. Приводы выключателей (ручные, пружинные, электромагнитные, пневматические). Назначение, конструкция, область применения.
21. Разъединители: классификация, назначение, конструкция, выбор. Приводы разъединителей.
22. Отделители и приводы к ним: назначение, конструкция, выбор.
23. Короткозамыкатели и приводы к ним: назначение, конструкция, выбор.
24. Измерительные трансформаторы тока (ТТ): классификация, назначение, основные параметры, конструкция, классы точности.
25. Измерительные трансформаторы напряжения (ТН): классификация, назначение, основные параметры, конструкция, классы точности.
26. Шинные конструкции. Материал и формы сечения жестких шин. Выбор и проверка жестких шин.
27. Гибкие шины и токопроводы. Выбор и проверка гибких шин.
28. Изоляторы: классификация, назначение, конструкция, выбор.
29. Типы схем распределительных устройств.
30. Открытые распределительные устройства (ОРУ). Требования к конструкции, методы сооружения.
31. Закрытые распределительные устройства (ЗРУ). Требования к конструкции, методы сооружения.
32. Комплектные распределительные устройства (КРУ). Компоновка шкафов КРУ
33. Ячейка типа КСО и КРУН. Комплектные РУ с элегазовой изоляцией.
34. Компоновка электрических станций и подстанций. Размещение РУ различного напряжения.
35. Электроснабжение собственных нужд (СН) подстанций.
36. Схемы собственных нужд ТЭЦ, АЭС, ГЭС, подстанций.
37. Постоянный оперативный ток: источники, оценка, область применения. Свинцово-кислотные аккумуляторы. Режимы работы аккумуляторных батарей.
38. Выпрямленный оперативный ток: источники (выпрямительные установки, блоки питания, конденсаторные устройства), оценка, область применения.
39. Переменный оперативный ток: источники, оценка, область применения.
40. Выбор и расчет конструктивных параметров заземляющего устройства подстанции.
41. Выбор средств молниезащиты подстанции. Расчет и построение зон защиты молниеотводов, определение числа и взаимного расположения молниеотводов на территории подстанции.

Шкалы оценки образовательных достижений промежуточной аттестации

Баллы (итоговой рейтинговой оценки)	Оценка (балл за ответ на зачете с оценкой)	Требования к знаниям

50-45	«отлично»	Ответы на поставленные вопросы полные, четкие и развернутые. Решения задач логичны, доказательны и демонстрируют аналитические и творческие способности студента.
44-35	«хорошо»	Даются полные ответы на поставленные вопросы. Показано умение выделять причинно-следственные связи. При решении задач допущены незначительные ошибки, исправленные с помощью «наводящих» вопросов преподавателя.
34-30	«удовлетворительно»	Ответы на вопросы и решения поставленных задач недостаточно полные. Логика и последовательность в решении задач имеют нарушения. В ответах отсутствуют выводы.

Студент, получивший менее 30 от максимального балла за раздел дисциплины или промежуточную аттестацию, считается неаттестованным по данной дисциплине.

Таблица для анализа соответствия и взаимного пересчета оценок в различных шкалах

Сумма баллов	Оценка по 4-х балльной шкале	Зачет	Оценка (ECTS)	Градация
90 – 100	5 (отлично)	зачтено	A	отлично
85 – 89	4 (хорошо)		B	очень хорошо
75 – 84			C	хорошо
70 – 74			D	удовлетворительно
65 – 69			E	посредственно
60 – 64	3 (удовлетворительно)			
Ниже 60	2 (неудовлетворительно)	не зачтено	F	неудовлетворительно

Студент, получивший менее 60% от максимального балла за раздел дисциплины или промежуточную аттестацию, считается неаттестованным по данной дисциплине.

Учебно-методическое и информационное обеспечение учебной дисциплины

Основная литература

1. Немировский, А. Е. Электрооборудование электрических сетей, станций и подстанций : учебное пособие / А. Е. Немировский, И. Ю. Сергиевская, Л. Ю. Крепышева. — 4-е изд., доп. — Вологда : Инфра-Инженерия, 2020. — 174 с. — ISBN 978-5-9729-0404-4. — Текст : электронный // Лань : электронно-библиотечная система. — URL: <https://e.lanbook.com/book/148376>

2. Сазыкин, В. Г. Общие принципы функционирования систем электроснабжения промышленных предприятий : учебное пособие / В. Г. Сазыкин, Н. Ю. Иванникова. — Мурманск : МГТУ, 2019. — 146 с. — ISBN 978-5-86185-985-1. — Текст : электронный // Лань : электронно-библиотечная система. — URL: <https://e.lanbook.com/book/142634>

Дополнительная литература

3. Полуянович, Н. К. Монтаж, наладка, эксплуатация и ремонт систем электроснабжения промышленных предприятий : учебное пособие для вузов / Н. К. Полуянович. — 6-е изд., стер. — Санкт-Петербург : Лань, 2021. — 396 с. — ISBN 978-5-8114-8002-9. — Текст : электронный // Лань : электронно-библиотечная система. — URL: <https://e.lanbook.com/book/171888>

4. Агеев, В. А. Методические указания к выполнению курсового проекта по дисциплине «Системы электроснабжения городов и промышленных предприятий» : методические указания / В. А. Агеев, П. А. Волгушев. — Саранск : МГУ им. Н.П. Огарева, 2019. — 112 с. — Текст : электронный // Лань : электронно-библиотечная система. — URL: <https://e.lanbook.com/book/154339>

Материально-техническое обеспечение учебной дисциплины

Учебная аудитория № 411.

Практические работы выполняются на компьютере (ВЦ)

Лабораторные работы выполняются в двух лабораториях (ауд.218 и 421).

Лаборатория «Виртуальные комплексы» (ауд.218)

Комплекс виртуальных лабораторных работ по дисциплине:

"Оборудование электрических подстанций"

1. Изучение конструкции типового оборудования силовой понижающей подстанции 110/10 кВ
2. Изучение конструкции и схем соединения комплектных трансформаторных подстанций 10/0,4 кВ
3. Осмотр открытого распределительного устройства подстанции
4. Осмотр силовых трансформаторов подстанции

Лаборатория «Электротехника и основы электроники» (421)

Лабораторные работы в аудитории 421 выполняются на лабораторном стенде СИПС-СК «Электрические станции и подстанции».

Перечень лабораторного оборудования представлен в таблице

№ темы	Наименование лабораторной работы	Тип лабораторного оборудования
1	2	3
1	1.Силовое оборудование электрических станций и подстанций	Стенд СИПС-СК «Электрические станции и подстанции»
3	2.Короткие замыкания в электрических установках	
3	3.Контроль изоляции в электроустановках с малым током замыкания на землю	
4	4.Режимы нейтрали в электрических установках	

Учебно-методические рекомендации для студентов

1. Указания для прослушивания лекций

Перед началом занятий внимательно ознакомиться с учебным планом проведения лекций и списком рекомендованной литературы.

Перед посещением очередной лекции освежить в памяти основные концепции пройденного ранее материала. Подготовить при необходимости вопросы преподавателю. Не надо опасаться, что вопросы могут быть простыми.

На лекции основное внимание следует уделять не формулам и математическим выкладкам, а содержанию изучаемых вопросов, определениям и постановкам задач.

В процессе изучения лекционного курса необходимо по возможности часто возвращаться к основным понятиям и методам решения задач (здесь возможен выборочный контроль знаний студентов).

Желательно использовать конспекты лекций, в которых используется принятая преподавателем система обозначений.

Для более подробного изучения курса следует работать с рекомендованными литературными источниками и вновь появляющимися источниками.

2. Указания для участия в практических занятиях

Перед посещением уяснить тему практического занятия и самостоятельно изучить теоретические вопросы.

В конце практики при необходимости выяснить у преподавателя неясные вопросы.

Основные результаты выполнения работы необходимо распечатать.

3. Указания для выполнения лабораторных работ

Соблюдать требования техники безопасности, для чего прослушать необходимые разъяснения о правильности поведения в лаборатории.

Получить задание у преподавателя на выполнение лабораторной работы. Изучить методическое указание по ее выполнению. Выполнить предусмотренные измерения и оформить отчет в письменном виде в соответствии с требованиями методических указаний. Отчет сдать на проверку преподавателю и отчитаться устно, отвечая на вопросы преподавателя.

Перед выполнением лабораторной работы провести самостоятельно подготовку к работе изучив основные теоретические положения, знание которых необходимо для осмысленного выполнения работы.

В процессе выполнения работы следует постоянно общаться с преподавателем, не допуская по возможности неправильных действий.

Основные результаты экспериментов необходимо зафиксировать в письменном виде.

При сдаче зачета по работе подготовить отчет о проделанной работе, где должны быть отражены основные результаты и выводы.

4. Самостоятельная работа студентов обычно складывается из нескольких составляющих:

- работа с текстами: учебниками, историческими первоисточниками, дополнительной литературой, в том числе материалами интернета, а также проработка конспектов лекций;
- написание докладов, рефератов;
- подготовка к практическим занятиям;
- подготовка к экзамену непосредственно перед ним.

Таким образом, самостоятельная работа студентов является необходимым компонентом получения полноценного высшего образования.

Методические рекомендации для преподавателей

На первом занятии по данной учебной дисциплине необходимо ознакомить студентов с порядком ее изучения, раскрыть место и роль дисциплины в системе наук, ее практическое значение, довести до студентов требования кафедры, ответить на вопросы.

При подготовке к лекционным занятиям необходимо продумать план его проведения, содержание вступительной, основной и заключительной части лекции, ознакомиться с новинками учебной и методической литературы, публикациями периодической печати по теме лекционного занятия. Уточнить план проведения практического занятия по теме лекции.

В ходе лекционного занятия преподаватель должен назвать тему, учебные вопросы, ознакомить студентов с перечнем основной и дополнительной литературы по теме занятия. Раскрывая содержание учебных вопросов, акцентировать внимание студентов на основных категориях, явлениях и процессах, особенностях их протекания. Раскрывать сущность и содержание различных точек зрения и научных подходов к объяснению тех или иных явлений и процессов.

Следует аргументировано обосновать собственную позицию по спорным теоретическим вопросам. Приводить примеры. Задавать по ходу изложения лекционного материала вопросы и самому давать на них ответ. Преподаватель должен руководить работой студентов по конспектированию лекционного материала, подчеркивать необходимость отражения в конспектах основных положений изучаемой темы, особо выделяя, категорийный аппарат. В заключительной части лекции необходимо сформулировать общие выводы по теме, раскрывающие содержание всех вопросов, поставленных в лекции.

При подготовке к лабораторной и практической работам преподавателю необходимо уточнить план ее проведения, ознакомиться с лабораторным оборудованием. Можно завести рабочую тетрадь, в которой учитывать посещаемость занятий студентами и оценивать их выступление работы в соответствующих баллах. В заключительной части лабораторной и практической работам обработать полученные данные и сделать выводы. Ответить на вопросы студентов. Назвать тему очередного занятия.

После каждого лекционного, лабораторного и практического занятия сделать соответствующую запись в журналах учета посещаемости занятий студентами, выяснить у старост учебных групп причины отсутствия студентов на занятиях. Проводить групповые и индивидуальные консультации студентов в ходе их подготовки к текущей и промежуточной аттестации по учебной дисциплине.

Программа составлена в соответствии с требованиями ОС НИЯУ МИФИ и учебным планом основной образовательной программы по направлению подготовки 13.03.02 Электроэнергетика и электротехника.

Рабочую программу составил: доцент Краснолудский Н.В.

Рецензент: доцент Губатенко М.С.

Программа одобрена на заседании УМКН 13.03.02 Электроэнергетика и электротехника.

Председатель учебно-методической комиссии Губатенко М.С.